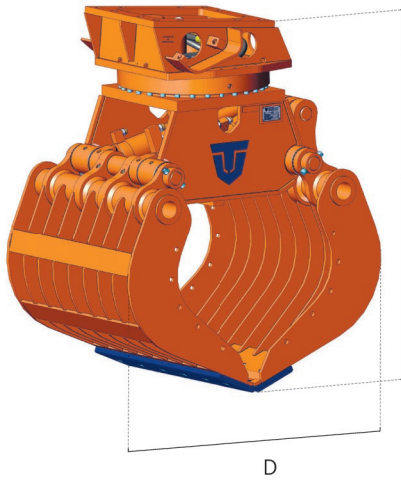




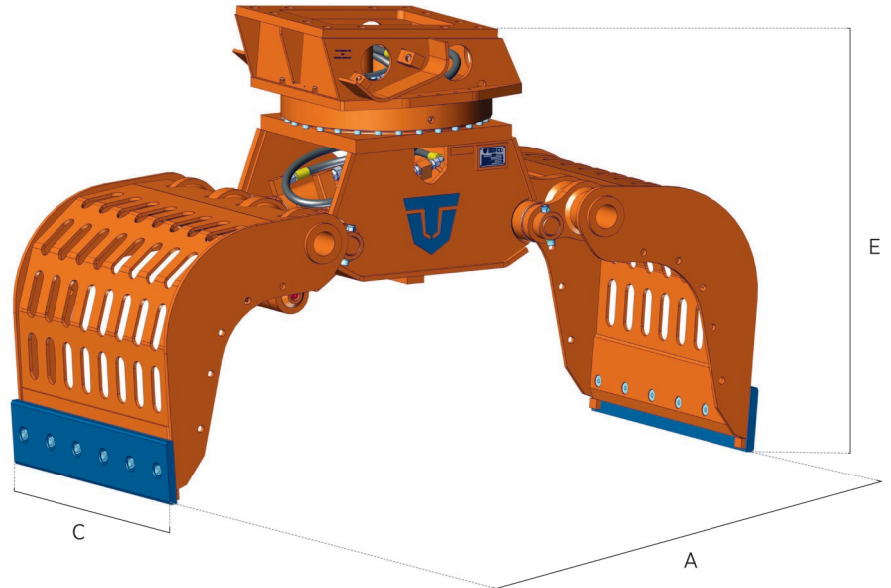
PMZ SERIES

- DEMOLITION / SORTING GRAB
- PINZA DEMOLITRICE / SELEZIONATRICE
- PINCE DE TRI
- PINZA DE DEMOLICIÓN / SELECCIÓN
- ABBRUCH / HANDLING GREIFER



B

D



E

C

A



		PMZ 02	PMZ 03	PMZ 05	PMZ 08	PMZ 09	PMZ 10	PMZ 12
kg	kg.	140* / 140**	240* / 245**	405* / 425**	445* / 465**	840* / 890**	970* / 1060**	1040* / 1140**
A	mm.	800	1160	1400	1545	1760	1950	1950
B	mm.	745	900	1075	1170	1340	1490	1490
C	mm.	450	500	600	700	800	800	920
D	mm.	550	790	875	930	1070	1180	1180
E	mm.	740	810	960	1000	1135	1250	1250
N°	n°	1	1	1	1	1	2	2
Cap. SAE	m ³	0,1	0,15	0,2	0,25	0,4	0,5	0,6
♀	bar	210	250	300	300	320	350	350
♂	l/min.	20	25	40	50	100	120	120
♀	bar	120	120	140	140	210	210	210
♂	l/min.	3	3	5	5	10 / 20***	10 / 20***	10 / 20***

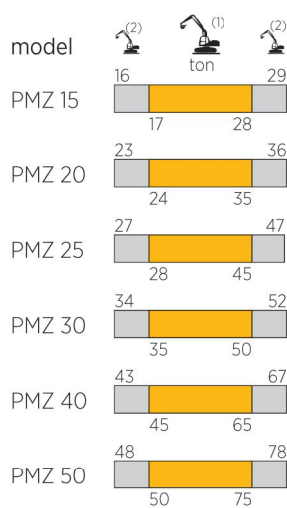
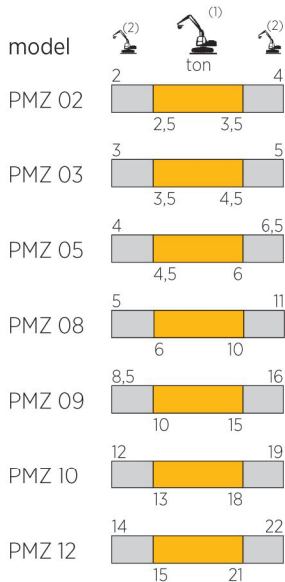
*PMZ C version standard with closed grapple shells / *PMZ versione C standard a chele chiuse / *PMZ version C standard avec mâchoires à tôles ajourées

**PMZ versión C estándar garras cerradas / **PMZ Version C Standard mit geschlossenen Scheren.

***PMZ S version on request with grapple shells with ribs / ***PMZ versione S su richiesta con chele a stecche / ***PMZ version S sur demande avec mâchoires grillées

****PMZ versión S bajo solicitud garras con rejas / ****PMZ Version S auf Anfrage mit Stange-Scheren.

*****Double motor / *****Doppio motore / *****Double moteur / *****Doble motor / *****Doppelmotor



- (1) Optimum excavator-equipment combination
Accoppiamento escavatore-attrezzatura ottimale
Couplage pelle-équipement optimal
Acoplamiento excavadora-implimento optimal
Optimale Bagger-Ausrüstung Kombination
- (2) Possible excavator-equipment combination
Accoppiamento escavatore-attrezzatura possibile
Couplage pelle-équipement possible
Acoplamiento excavadora-implimento posible
Mögliche Bagger-Ausrüstung Kombination

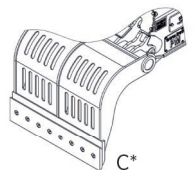
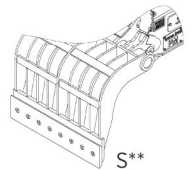


HARDOX®
WEAR PLATE

HARDOX®
IN MY BODY

NEW PRODUCT

		PMZ 15	PMZ 20	PMZ 25	PMZ 30	PMZ 40	PMZ 50
👤	kg.	1530*/ 1655**	1890*/ 2030**	2480*/ 2715**	2790*/ 3480**	3910*/ 4400**	4220*/ 4850**
A	mm.	2120	2400	2420	2800	2850	3050
B	mm.	1615	1735	1915	2130	2165	2280
C	mm.	1020	1205	1205	1500	1500	1650
D	mm.	1310	1360	1385	1540	1780	1860
E	mm.	1405	1450	1660	1750	1880	1935
N° 🛠️	n°	2	2	2	2	2	2
Cap. SAE	m³	0,8	0,95	1,0	1,3	1,5	1,8
♀️ 🛠️ max	bar	350	350	350	350	350	350
♂️ 🛠️	l/min.	170	170	200	200	250	250
♀️ 🛠️ max	bar	210	210	210	210	250	250
♂️ 🛠️	l/min.	10 / 20***	15 / 30***	15 / 30***	15 / 30***	15 / 30***	15 / 30***



*PMZ C version standard with closed grapple shells / *PMZ versione C standard a chele chiuse / *PMZ version C standard avec mâchoires à tôles ajourées

**PMZ versión C estándar garras cerradas / **PMZ Version C Standard mit geschlossenen Scheren.

***PMZ S version on request with grapple shells with ribs / ***PMZ versione S su richiesta con chele a stecche / ***PMZ version S sur demande avec mâchoires grillées

****PMZ versión S bajo solicitud garras con rejas / ****PMZ Version S auf Anfrage mit Stange-Scheren.

*****Double motor / *****Doppio motore / *****Double moteur / *****Doble motor / *****Doppelmotor