



WL SERIES

- TREE SHEAR
- PINZA ABBATTITRICE
- TÊTE SÉCATEUR
- PINZA PARA DEFORESTACIÓN
- BAUMSCHERE

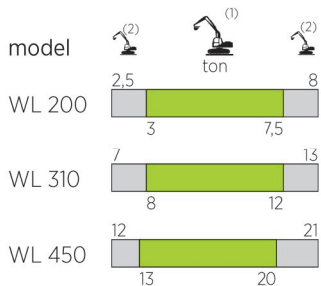
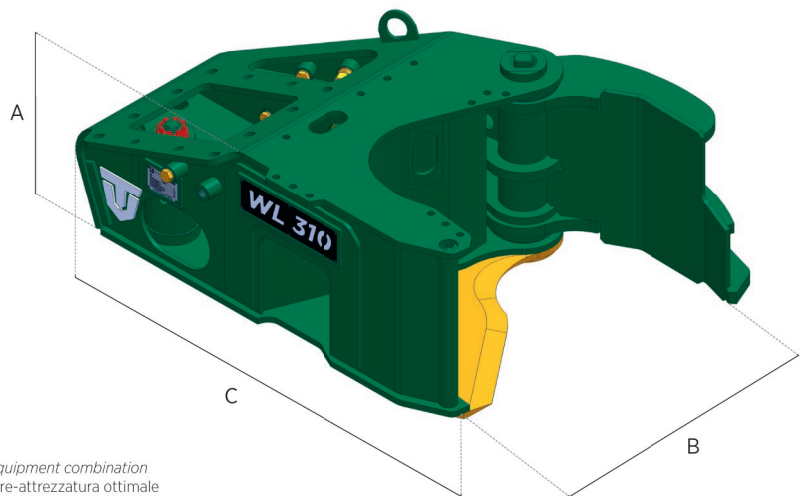
The upper accumulator and 2 x 90° twin cylinder slewing system are available as options.

La branchia di accumulo e il sistema di oscillazione 90° + 90° sono disponibili come optional.

La mâchoire d'accumulation et le système d'oscillation 90° + 90° sont disponibles comme options.

La branquia de acumulacion y el sistema de oscilación 90° + 90° estan disponibles como opción.

Die Akkumulationskieme und das 90° + 90° -Oszillationssystem sind optional.



(1) Optimum excavator-equipment combination
 Accoppiamento escavatore-attrezzatura ottimale
 Couplage pelle-équipement optimal
 Acoplamiento excavadora-implemento optimal
 Optimale Bagger-Ausrüstung Kombination

(2) Possible excavator-equipment combination
 Accoppiamento escavatore-attrezzatura possibile
 Couplage pelle-équipement possible
 Acoplamiento excavadora-implemento posible
 Mögliche Bagger-Ausrüstung Kombination



optional

HARDOX®
WEAR PLATE

HARDOX®
IN MY BODY



		WL 200			WL 310			WL 450		
	kg.	240	*	*	425	105	*	1270	*	*
A	mm.		340			430			640	
B	mm.		560			650			965	
C	mm.		900			1020			1510	
** max	t.		300			400			650	
Ø min.	mm.		50			50			90	
Ø max	mm.		200			310			450	
max	bar		250			300			340	
	l/min.		40 / 80			80 / 100			200 / 300	

*Available on request / *Disponibile su richiesta / *Disponible sur demande / *Disponibile a petición / *Verfügbar auf Anfrage
 **Movable load max / **Carico movimentabile max / **Charge admissible max / **Capacidad máxima de carga manejables / **Bewegliches Laden max